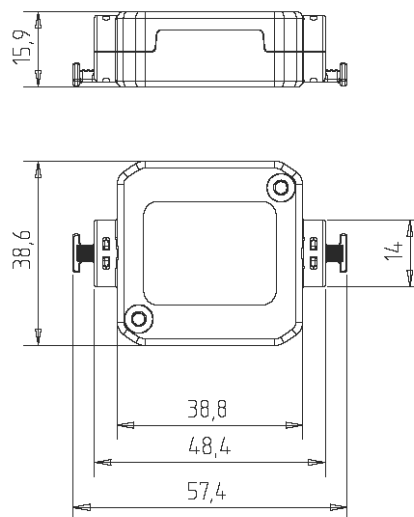


Karta katalogowa

Łącznik kabla CobiLan LSA**Charakterystyka produktu**

Kompaktowy łącznik kabla CobiLan LS służy do łączenia kabli teleinformatycznych. W celu szybkiego i prostego montażu łącznik został wyposażony w złącza szczelinowe IDC LSA+. Przyrząd montażowy LSA zapewnia szybką instalację.

Podstawowe cechy produktu

Cecha (przykłady)	Właściwość
Wyposażenie	komorowa obudowa osłona w pełni ekranowana osobna nasadka umożliwiająca wypinanie oraz ekran ochronny 360° kontakty LSA 45°
Materiał	Obudowa: ABS, UL94V-0 Kontakt LSA: CuSn, ocynk Obudowa kontaktu LSA: PC, UL94V-0 Opaska kablowa: PA, UL94V-2



+48 65 528 71 99
+48 65 528 71 98 fax



ul. Austriacka 4
64-100 Leszno



www.s-cabling.pl
email: s-cabling@s-cabling.pl

Specyfikacja techniczna produktu

Cecha	Właściwość
Wymiary	Szerokość: 48 mm Głębokość: 39 mm Wysokość: 16 mm
Waga	19 g
Klasa szczelności	IP20
Dopuszczalne średnice kabla typu drut:	AWG24-AWG22
Dopuszczalne średnice przewodu z izolacją:	0,8 – 1,6 mm
Maksymalna ilość cykli podłączenia kabla:	> 50
Zakres temperatur:	od -40 do 70°C

Parametry elektryczne

Cecha	Właściwość
Wytrzymałość napięciowa	> 1000 VDC
Rezystancja izolacji	> 500 MegaOhm (500VDC)
Przeznaczony dla PoE zgodnie z	IEEE802.3 pr.

Informacja o numerze katalogowym

Nr. katalogowy	Nazwa produktu
5040 705	Łącznik kabla kat.5e nieekranowany CobiNet TopConnect LSA (wymiary: 48x16x39mm)
5040 706	Łącznik kabla kat.6 ekranowany CobiNet TopConnect LSA (wymiary: 48x16x39mm)
5040 706/B	Łącznik kabla kat.6 ekranowany PCB LSA duży (wymiary: 68,8x25,3x41mm)
5040 707	Łącznik kabla kat.7 ekranowany CobiNet TopConnect (wymiary: 48x16x39mm)



+48 65 528 71 99
+48 65 528 71 98 fax



ul. Austriacka 4
64-100 Leszno



www.s-cabling.pl
email: s-cabling@s-cabling.pl