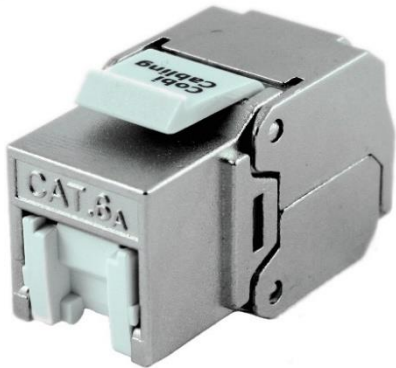


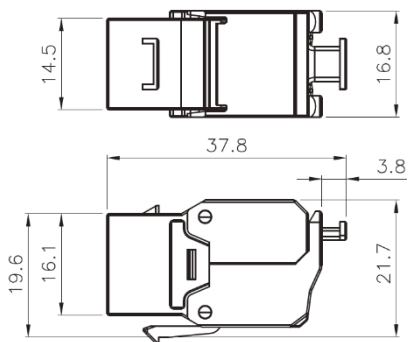
## Moduł RJ45 CobiCabling kat.6A ekranowany keystone ze zintegrowaną, automatyczną osłoną przeciwkurzową



### OPIS PRODUKTU

Beznarzędziowe moduły CobiCabling kat.6A zostały zaprojektowane z myślą o szybkiej i niezawodnej instalacji. Niewielkie rozmiary pozwalają na doprowadzenie kabla z każdej strony bez nadmiernych zagięć. Moduły te pasują do całej gamy osprzętu tj. patch paneli, adapterów do gniazd i koryt kablowych oraz puszek podłogowych.

Samozamykająca osłona przeciwkurzowa chroni piny przed zabrudzeniami. Ma to szczególne znaczenie gdy moduł nie jest używany przez dłuższy czas.



### Cechy:

Testowany w szerokim zakresie częstotliwości przekraczającym wymagania kat.6A

25-letnia gwarancja producenta

W pełni ekranowana obudowa

Schematy kolorystyczne wg TIA 568A i 568B

24-22 AWG, na drut lub linę

Beznarzędziowy montaż

Zintegrowana osłona przeciwkurzowa

### ZGODNOŚĆ Z WYMAGANIAMI NORM:

- EN 50173-1:2018-07
- EN 50173-1:2011
- ISO/IEC 11801 Edition 2.2
- ANSI/TIA-568-C.0
- ANSI/TIA-568-C.1
- ANSI/TIA-568-C.2
- IEC 60603-7

### TYPOWE APLIKACJE:

- 10GBase-T 10 Gigabit Ethernet
- PoE, PoE+, 4PPoE and Power over HDBaseT (POH) applications up to 100 Watts

Cecha	Właściwość
Wymiary (±0,2mm)	Szerokość: 16,8mm, Wysokość: 21,7mm, Głębokość: 37,8mm
Typ złącza	RJ45
Zgodność z kategorią	6A (wsteczna kompatybilność)
Ekranowanie	STP (ekranowany)
Materiał obudowy	Odlew stopu cynku
Średnia przewodnika	24-22 AWG
Nr. katalogowy	Nazwa produktu
C21-1001	Moduł RJ45 CobiCabling kat. 6A ekranowany keystone ze zintegrowaną, automatyczną osłoną przeciwkurzową